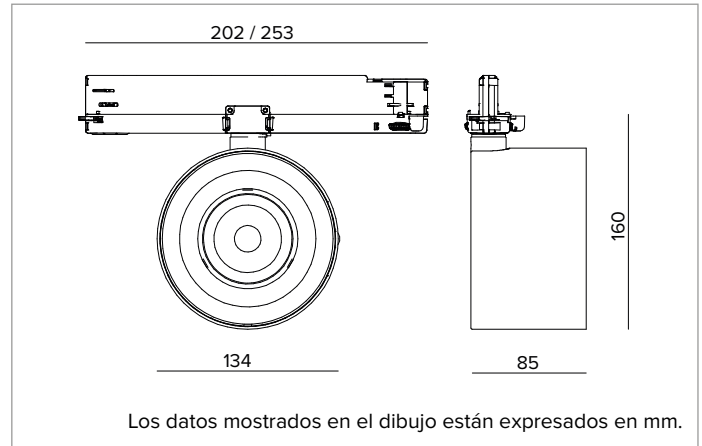


T039NSI940DADB | ZENO 130

Proyector profesional orientable de LED



	4000K	H(m)	D(m)	E _{max} (lx)		
	Ra90		9°			
	Fixture Power	25W	1	0.15	55460	
	Source Flux	2778lm	2	0.31	13865	
	Fixture Flux	1644lm	3	0.46	6162	
	Efficacy	67lm/W	4	0.62	3466	
TS1219	I _{max} =19964cd/klm	I _{max}	55460cd	5	0.77	2218



LÁMPARA

LED Chip on Board de alta eficiencia Ra90. Ra97 bajo petición.

Clase de eficiencia energética: E

Potencia nominal: 21W

Flujo nominal: 2778lm

Índice de reproducción cromática: 90

Rf: 90

Rg: 98

CCT nominal: 4000K

Duración útil (L80/B10): >50000h tq +25°C

CARACTERÍSTICAS LUMINOTÉCNICAS

Versión Narrow Spot con óptica indirecta con módulo LED dirigido hacia el reflector, disipación con tubo de conducción de calor, reflector parabólico de aluminio anodizado de alta reflectancia, pantalla holográfica de PMMA transparente.

Óptica: INDIRECTA

Apertura del haz de luz: NSP

Eficiencia óptica: 59%

Flujo luminaria: 1644lm

Rendimiento luminoso: 67lm/W

Seguridad fotobiológica: Conforme al grupo de riesgo RG1 (Riesgo Bajo)

CARACTERÍSTICAS MECÁNICAS

Cuerpo óptico de presufusión de aluminio pintado. Posibilidad de orientación del cuerpo óptico de 0° a -90° en plano vertical y de 355° en horizontal con posibilidad de bloqueo de la orientación.

Color y acabado: Negro profundo

Peso: 0,85Kg

Grado de protección: IP20

CARACTERÍSTICAS ELÉCTRICAS

Driver electrónico DALI integrado en el adaptador de carril.

Potencia luminaria: 25W

Alimentación: 220-240Vac 50/60Hz

Clase de aislamiento: CLASE 2

Tipo driver / Control: DALI

Driver incluido: Sí

Clase F: Sí

SAFE FLICKER: PstLM=<1 e SVM=<0,4 (IEC TR 61547-1 e IEC TR 63158), garantizando una luz más cómoda y segura

Temperatura ambiente: 0°C / +25°C

INSTALACIÓN

Montaje en carril electrificado. Disponible con accesorios mecánicos y ópticos, se pueden instalar con el anillo de soporte.

NOTAS

Disponible bajo petición la versión 110-277Vac.

GARANTÍA

5 años.

ADVERTENCIAS

Luminaria diseñada para su eliminación/reciclaje al final de su vida útil. Fuente luminosa reemplazable (solo LED) por un profesional. Equipo de control reemplazable por un profesional.

En función de la continua evolución tecnológica de los componentes electrónicos, los datos indicados están sujetos a actualización por lo que es necesario solicitar confirmación al hacer el pedido.

El flujo luminoso y la potencia eléctrica presentan tolerancias +/-10% respecto al valor indicado. tq +25°C (CIE 121).

Nos reservamos el derecho de realizar cambios técnicos.

Targetti Sankey S.r.l.
Via Pratese, 164
50145 Firenze - Italy
Tel: +39 055 37911
targetti.com
targetti@targetti.com

CCIAA Firenze
Share Capital:
€ 500.000,00
VAT N. (IT):
01537660480
R.E.A: FI-275656

TARGETTI